

Pure-pro серия LK | Вешалка для брюк

Установочные размеры (мм)

LW = Внутренняя ширина корпуса
KB = Ширина корпуса

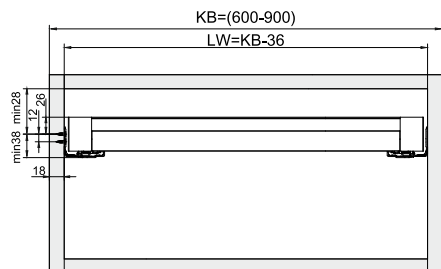
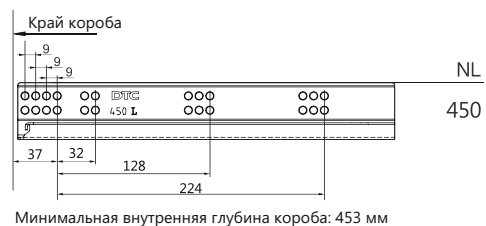
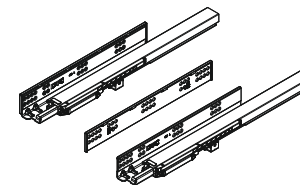


Схема сверлений отверстий на направляющих (мм)

LW_{мин} = 453 мм



Монтаж

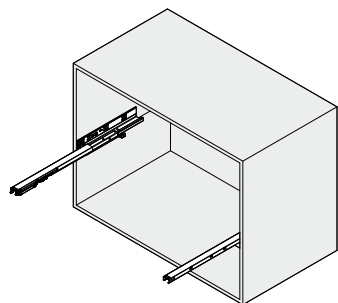


Если боковина корпуса толщиной B=16 мм, то нет необходимости снимать проставку с направляющих

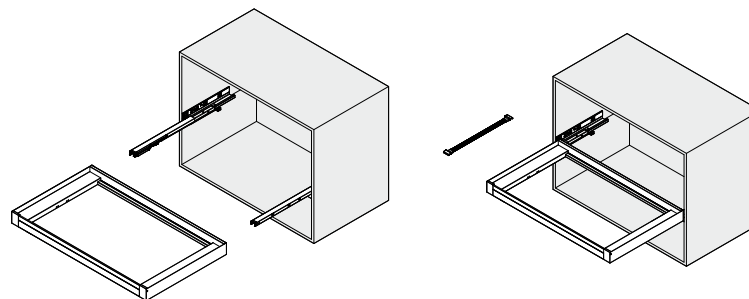
Если боковина корпуса толщиной B=18 мм, то необходимо снять проставку с направляющих

Монтаж

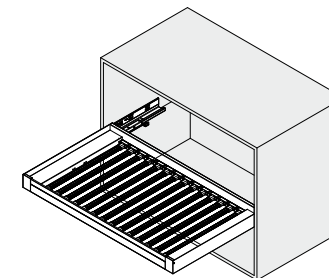
Закрепите направляющие на боковых стенках корпуса



На выдвинутые элементы направляющих установите ящик



Установите держатели для брюк



Демонтаж ящика

Для снятия ящика с направляющих, нажмите на курки под дном ящика и извлеките его

