


PIVOT-STAR **NEW**

Мебельные петли





Представляем петлю Pivot-star в новом современном дизайне, с функцией регулировки скорости плавного закрывания фасада с инновационной системой быстрого монтажа с любой стороны - «AnyWay snap-on»

DTC
Global Quality Benchmark

ОГЛАВЛЕНИЕ

МЕБЕЛЬНЫЕ ПЕТЛИ PIVOT-STAR



■ Презентация Pivot-star 05-06



■ Основные преимущества 07-08



■ Петли серии C81, угол открывания 110°,
■ Апуway snap-on, с регулировкой скорости плавного закрывания фасада 09-10



■ Петли серии C81, угол открывания 95°,
■ Апуway snap-on, с регулировкой скорости плавного закрывания для толстых фасадов 11-12



■ Петли серии C81, угол открывания 110°,
■ Апуway snap-on, с регулировкой скорости плавного закрывания для фасадов из алюминиевой рамки 13-14



■ Петли серии C81, угол открывания 110°,
■ Апуway snap-on, с регулировкой скорости плавного закрывания для толстых фасадов из алюминиевой рамки 15-16



■ Угловые петли серии C81, угол открывания +90°,
■ Апуway snap-on, с регулировкой скорости плавного закрывания фасада 17-18



■ Угловые петли серии C81, угол открывания +45°,
■ Апуway snap-on, с регулировкой скорости плавного закрывания фасада 19-20



■ Угловые петли серии C81, угол открывания +30°,
■ Апуway snap-on, с регулировкой скорости плавного закрывания фасада 21-22



■ Угловые петли серии C81, угол открывания 160°,
■ Апуway snap-on, с регулировкой скорости плавного закрывания фасада 23-24



■ Петли для складных дверей серии C81, угол открывания +55°,
■ Апуway snap-on 25-26



■ Монтажные планки Апуway snap-on для петель серии C81 27-28



■ Аксессуары 29-32



■ Монтаж и регулировка 33-36



■ Новинки и брошюры 37-38

МЕБЕЛЬНЫЕ ПЕТЛИ

СЕРИИ C81

PIVOT-STAR



СОВЕРШЕНСТВО В ДВИЖЕНИИ

Система быстрого монтажа
Anyway snap-on с регулировкой
скорости плавного закрывания



- Регулировка скорости плавного закрывания фасада
- Надежное и прочное защелкивающееся соединение петли и монтажной планки с любой стороны
- Плавное и бесшумное открывание и закрывание фасада



Бесшумный



Технологичный

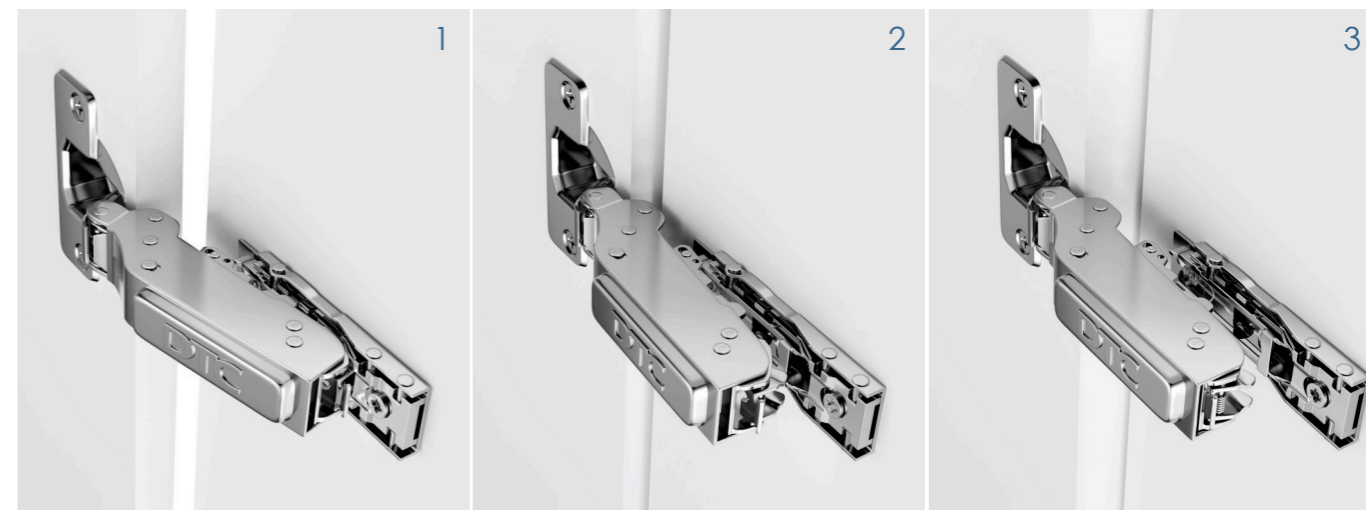


Долговечный



Экологичный

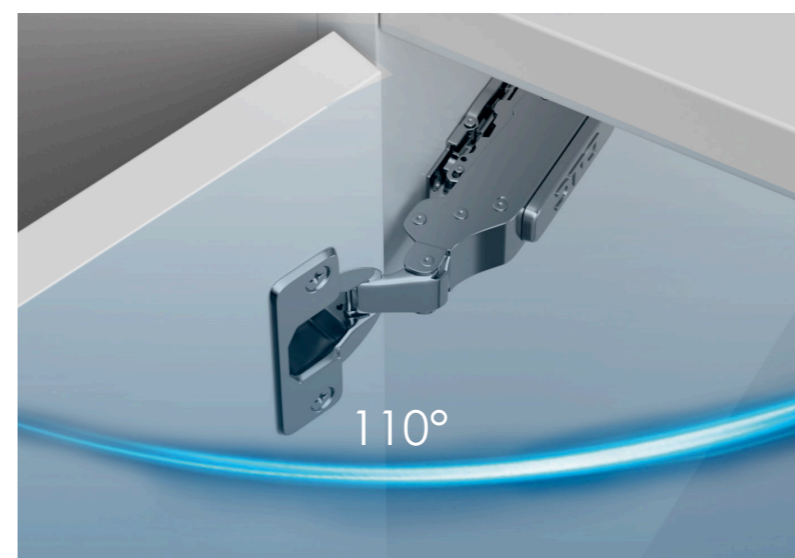
PIVOT-STAR NEW



Новая система быстрого монтажа Anuway snap-on позволяет закрепить петлю с любой стороны:

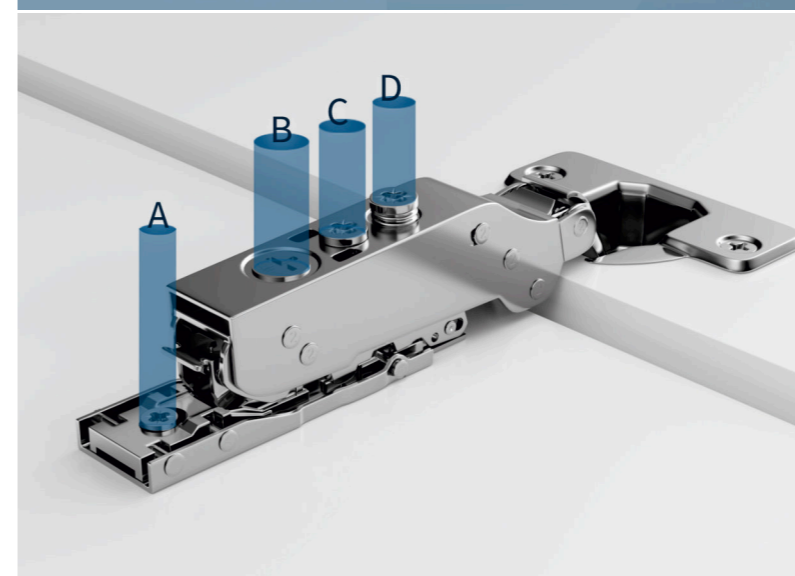
- 1 справа-налево
- 2 слева-направо
- 3 прямое защелкивание

Благодаря этой системе повышается скорость и эффективность крепления. Система Anuway snap-on особенно эффективна при монтаже высоких фасадов с несколькими петлями.



Стабильная работа демпфера начиная с угла открывания 7°

Даже при открывании фасада с небольшого угла, мгновенно срабатывает система плавного закрывания фасада. Едва приоткрытая дверь закрывается плавно и бесшумно.



4D регулировка обеспечивает идеальное выравнивание фасада

Благодаря легкой и удобной регулировке по сторонам, глубине, высоте и регулировке скорости плавного закрывания фасада применение петель Pivot-star гарантирует комфортное использование и эстетику внешнего вида изделий.

- A – регулировка по высоте
- B – регулировка по глубине
- C – регулировка скорости закрывания
- D – регулировка по сторонам



ИЗДЕЛИЕ



ОПИСАНИЕ

Угол открывания 110°

Глубина чашки петли: 11,5 мм

Диаметр чашки петли: 35 мм

Диапазон толщин фасада: 16-26 мм

Расстояние до чашки (K): 3-6 мм

ТЕРМИНЫ

Soft-close - версия петли с доводчиком

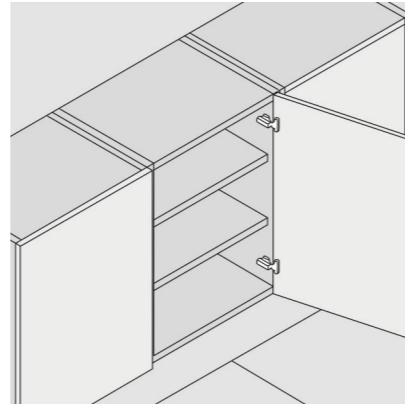
Push - версия петли без пружин и доводчика

и доводчика

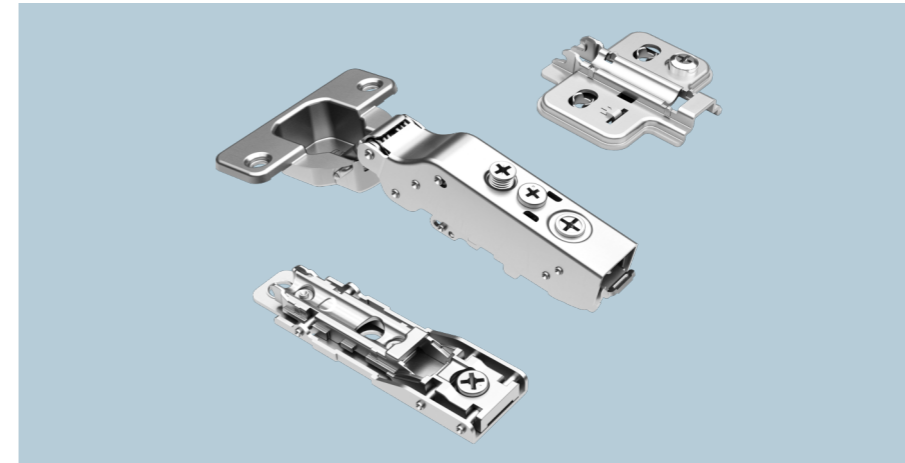
A01 - код цвета никель

A08 - код цвета черный

ПРИМЕНЕНИЕ



ИНФОРМАЦИЯ ДЛЯ ЗАКАЗА



Дополнительные варианты винтов и дюбелей



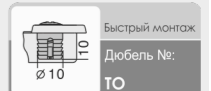
M10 дюбель
Дюбель №: M



Дюбель с установочным винтом
Дюбель №: K



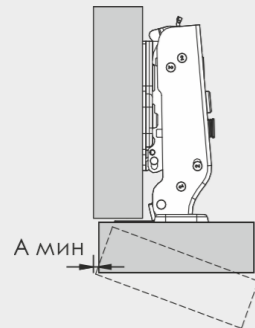
M8 дюбель
Дюбель №: N



Быстрый монтаж
Дюбель №: TO

СХЕМА

Минимальный зазор (фуга) между смежными фасадами

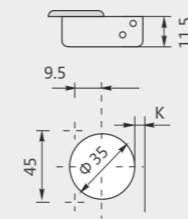


T=	16	17	18	19	20	21	22	23	24	25	26
K=3	A= 0.7	0.9	1.2	1.5	1.8	2.2	2.6	3.2	3.8	4.5	5.3
K=4	A= 0.7	0.9	1.1	1.4	1.8	2.1	2.5	3.0	3.5	4.4	4.9
K=5	A= 0.6	0.9	1.1	1.4	1.7	2.0	2.4	2.9	3.4	3.9	4.6
K=6	A= 0.6	0.8	1.1	1.3	1.6	2.0	2.4	2.8	3.2	3.8	4.4

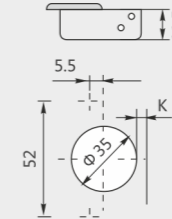
T - Толщина фасада
K - Расстояние до чашки
A - Минимальный зазор (фуга)

Тип чашки петли

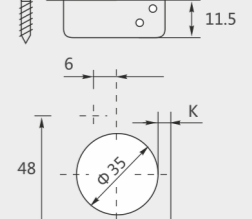
6 Под заказ



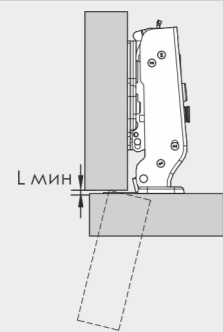
7 Под заказ



5 На складе



Минимальный зазор (фуга) между фасадом и корпусом

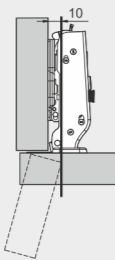


T=	16	17	18	19	20	21	22	23	24	25	26
K=3	L= 0.0	0.0	0.0	0.0	0.0	0.0	0.0	0.0	0.0	0.0	0.1
K=4	L= 0.0	0.0	0.0	0.0	0.0	0.0	0.2	0.4	0.7	0.9	1.1
K=5	L= 0.0	0.2	0.4	0.6	0.8	1.0	1.2	1.4	1.6	1.8	2.0
K=6	L= 0.9	1.2	1.4	1.6	1.8	2.0	2.2	2.4	2.6	2.8	3.0

Вышеуказанные значения рассчитаны исходя из предположения, что дверцы имеют нескошенные кромки, а также если дверцы имеют радиусные кромки

Выступ двери

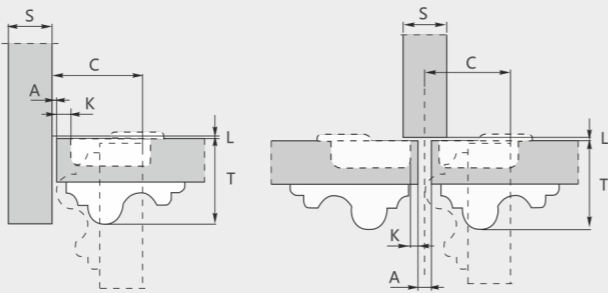
Выступ двери с внутренней стороны шкафа при максимальном угле открывания. Расчет выполнен для плеча петли, с монтажной планкой H=0 мм и расстояния сверления (K)=5 мм



«C» значение

$C=20+K+A$

С помощью этой формулы можно рассчитать максимальную толщину сформированной двери, которая может быть открыта без прикосновения к соседним сторонам шкафа, дверям и стенкам, с учетом вышеуказанных значений L-K-T

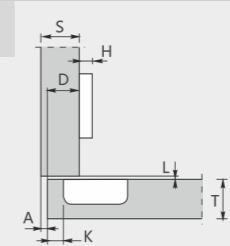


Петли серии C81, угол открывания 110°, Anyway snap-on с регулировкой скорости плавного закрывания

Накладные C=0

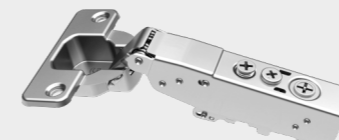


$H=12+K-(D)$
исх.значение

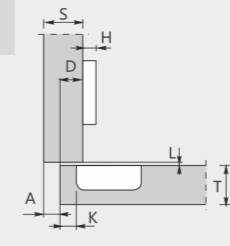


	Арт.	Шт/уп
Soft-close (A01)	20162	200
Soft-close (A08)	20240	200
Push (A01)	20171	200
Push (A08)	20249	200

Полунакладные C=9



$H=3+K-(D)$
исх.значение

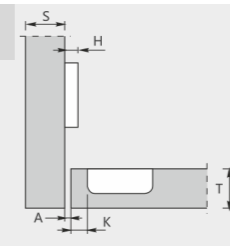


	Арт.	Шт/уп
Soft-close (A01)	20163	200
Soft-close (A08)	20241	200
Push (A01)	20172	200
Push (A08)	20250	200

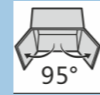
Вкладные C=18



$H=-6+K+(A)$
исх.значение



	Арт.	Шт/уп
Soft-close (A01)	20164	200
Soft-close (A08)	20242	200
Push (A01)	20173	200
Push (A08)	20251	200



ИЗДЕЛИЕ



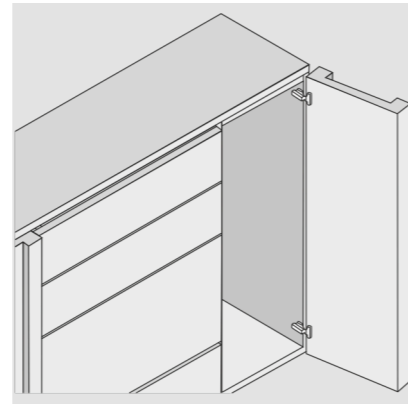
ОПИСАНИЕ

Угол открывания 95°
 Глубина чашки петли: 11,5 мм
 Диаметр чашки петли: 35 мм
 Диапазон толщин фасада: 19-35 мм
 Расстояние до чашки (К): 3-6 мм

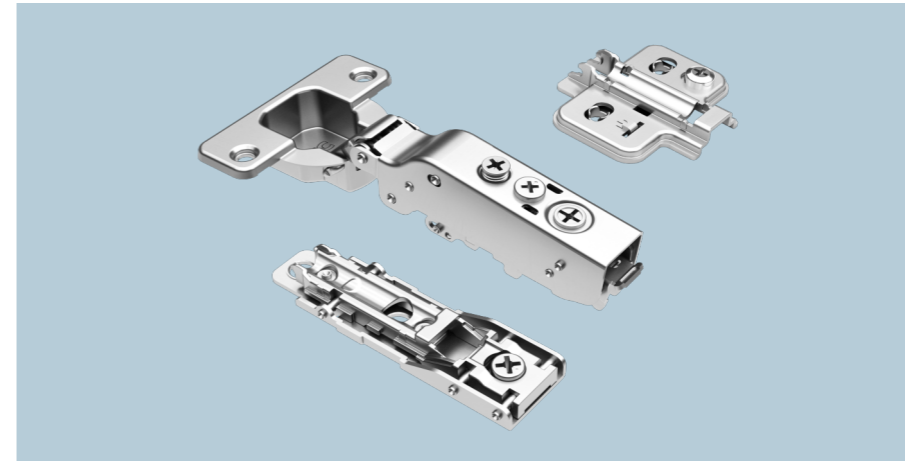
ТЕРМИНЫ

Soft-close - версия петли с доводчиком
 Push - версия петли без пружин и доводчика
 A01 - код цвета никель
 A08 - код цвета черный

ПРИМЕНЕНИЕ



ИНФОРМАЦИЯ ДЛЯ ЗАКАЗА

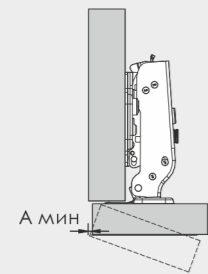


Дополнительные варианты винтов и дюбелей



СХЕМА

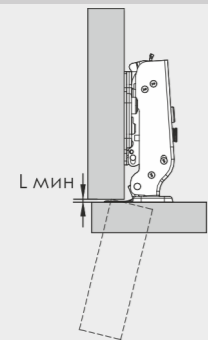
Минимальный зазор (фуга) между смежными фасадами



T=	19	20	21	22	23	24	25	26	27	28	29	30	31	32 - 35
K=3 A=	0.1	0.2	0.3	0.4	0.5	0.7	0.9	1.3	2.2	3.2	4.1	5.0	6.0	7.0 - 10
K=4 A=	0.1	0.2	0.3	0.4	0.5	0.7	0.8	1.0	1.6	2.5	3.5	4.4	5.3	6.3 - 9.1
K=5 A=	0.1	0.2	0.3	0.4	0.5	0.7	0.8	1.0	1.2	2.0	2.9	3.7	4.7	5.6 - 8.4
K=6 A=	0.1	0.2	0.3	0.4	0.5	0.6	0.8	1.0	1.2	1.4	2.3	3.2	4.1	5.0 - 7.8
K=7 A=	0.1	0.2	0.3	0.4	0.5	0.6	0.8	1.0	1.2	1.4	1.8	2.7	3.6	4.4 - 7.0
K=8 A=	0.1	0.2	0.3	0.4	0.5	0.6	0.8	1.0	1.1	1.4	1.6	2.2	3.1	3.9 - 6.5
K=9 A=	0.1	0.2	0.3	0.4	0.5	0.6	0.8	0.9	1.1	1.3	1.6	1.8	2.6	3.4 - 6.0

T - Толщина фасада K - Расстояние до чашки A - Минимальный зазор (фуга)

Минимальный зазор (фуга) между фасадом и корпусом

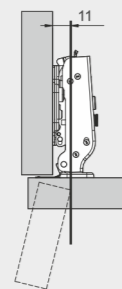


T=	19	20	21	22	23	24	25	26	27	28	29	30	31	32 - 35
K=3 L=	0.0	0.0	0.0	0.0	0.0	0.0	0.0	0.0	0.0	0.0	0.0	0.0	0.0	0.0 - 0.0
K=4 L=	0.0	0.0	0.0	0.0	0.0	0.0	0.0	0.0	0.0	0.0	0.0	0.0	0.0	0.0 - 0.0
K=5 L=	0.0	0.0	0.0	0.0	0.0	0.0	0.0	0.0	0.0	0.2	0.2	0.3	0.4	0.5 - 0.7
K=6 L=	0.3	0.4	0.5	0.6	0.7	0.7	0.8	0.9	1.0	1.2	1.2	1.3	1.4	1.5 - 1.7
K=7 L=	1.3	1.4	1.5	1.6	1.7	1.7	1.8	1.9	2.0	2.2	2.2	2.3	2.4	2.5 - 2.7
K=8 L=	2.3	2.4	2.5	2.6	2.7	2.7	2.8	2.9	3.0	3.2	3.2	3.3	3.4	3.5 - 3.7
K=9 L=	3.3	3.4	3.5	3.6	3.7	3.7	3.8	3.9	4.0	4.2	4.2	4.3	4.4	4.5 - 4.7

Вышеуказанные значения рассчитаны исходя из предположения, что дверцы имеют нескошенные кромки, а также если дверцы имеют радиусные кромки

Выступ двери

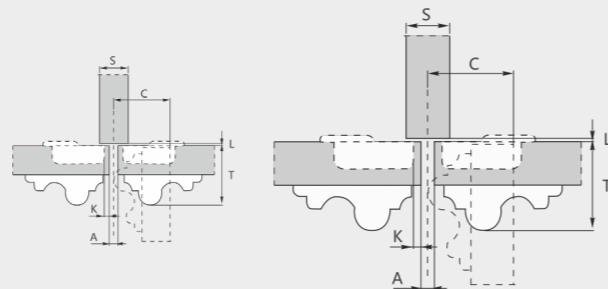
Выступ двери с внутренней стороны шкафа при максимальном угле открывания. Расчет выполнен для плеча петли, с монтажной планкой Н=0 мм и расстояния сверления (К)=3 мм



«С» значение

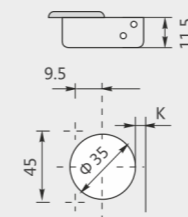
$$C=20+K+A$$

С помощью этой формулы можно рассчитать максимальную толщину сформированной двери, которая может быть открыта без прикосновения к соседним сторонам шкафа, дверям и стенкам, с учетом вышеуказанных значений L-K-T

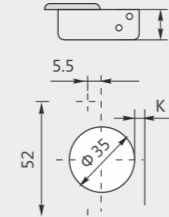


Присадка чашки петли Ø35 мм

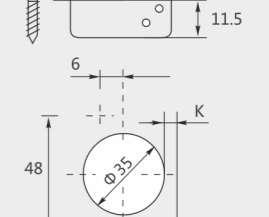
6 Под заказ



7 Под заказ



5 На складе



Петли серии С81, угол открывания 95°, Anyway snap-on с регулировкой скорости плавного закрывания для толстых фасадов

Накладные C=0	H=12+K-(D) Исх.значение	Арт.	Шт/уп
		Soft-close (A01)	20180 200
		Soft-close (A08)	20258 200
		Push (A01)	20186 200
		Push (A08)	20264 200
Полунакладные C=9	H=3+K-(D) Исх.значение	Арт.	Шт/уп
		Soft-close (A01)	20181 200
		Soft-close (A08)	20259 200
		Push (A01)	20187 200
		Push (A08)	20265 200
Вкладные C=18	H=-6+K+(A) Исх.значение	Арт.	Шт/уп
		Soft-close (A01)	20182 200
		Soft-close (A08)	20260 200
		Push (A01)	20188 200
		Push (A08)	20266 200



ИЗДЕЛИЕ



ОПИСАНИЕ

Угол открывания 110°

Диапазон толщин фасада из алюминиевой рамки 28 мм

Расстояние до чашки из алюминиевой рамки: 19-22 мм

ТЕРМИНЫ

Soft-close - версия петли с доводчиком

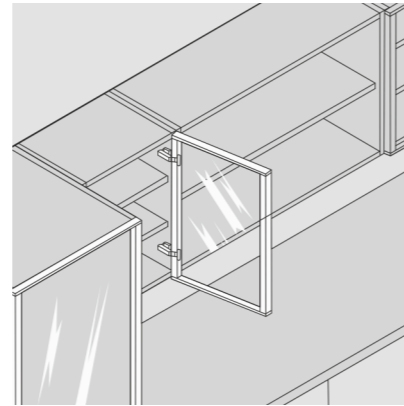
Push - версия петли без пружин

и доводчика

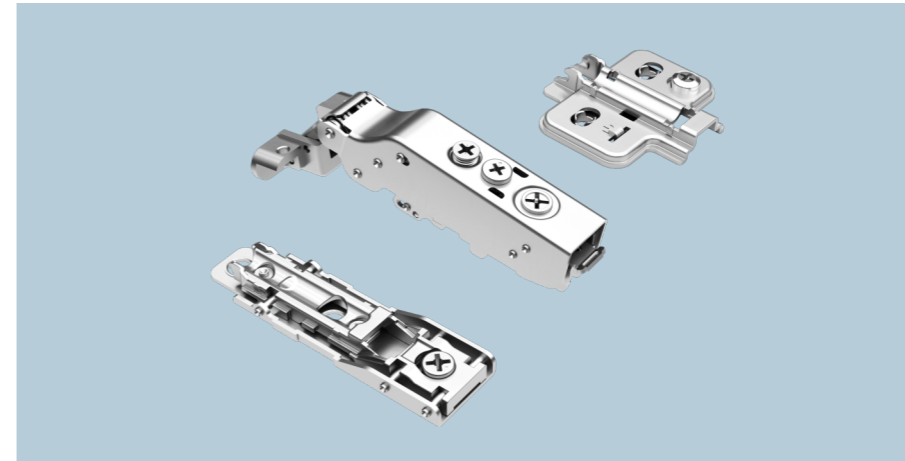
A01 - код цвета никель

A08 - код цвета черный

ПРИМЕНЕНИЕ

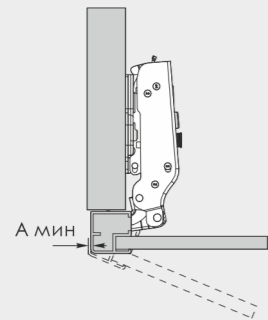


ИНФОРМАЦИЯ ДЛЯ ЗАКАЗА



СХЕМА

Минимальный зазор (фуга) между смежными фасадами

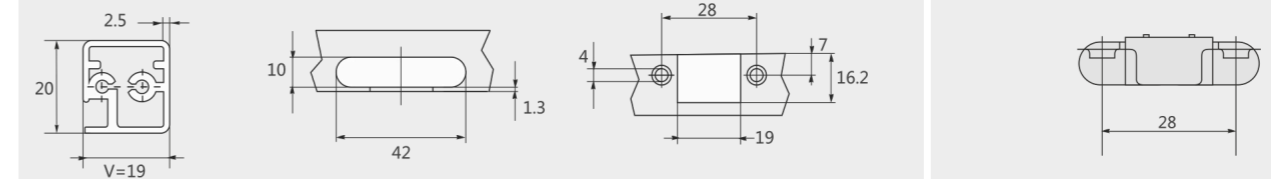


T=	16	17	18	19	20	21	22	23	24	25	26
V=19 A=	0.7	0.9	1.2	1.5	1.8	2.2	2.6	3.2	3.8	4.5	5.3
V=20 A=	0.7	0.9	1.1	1.4	1.8	2.1	2.5	3.0	3.5	4.4	4.9
V=21 A=	0.6	0.9	1.1	1.4	1.7	2.0	2.4	2.9	3.4	3.9	4.6
V=22 A=	0.6	0.8	1.1	1.3	1.6	2.0	2.4	2.8	3.2	3.8	4.4

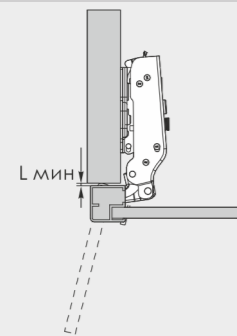
T - Толщина фасада
K - Расстояние до чашки
A - Минимальный зазор (фуга)

Размеры сверления и расчет зазоров

19-22 мм



Минимальный зазор (фуга) между фасадом и корпусом

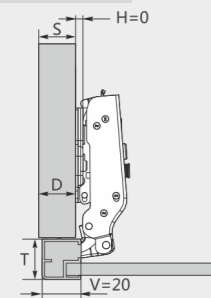


T=	16	17	18	19	20	21	22	23	24	25	26
V=19 L=	0.0	0.0	0.0	0.0	0.0	0.0	0.0	0.0	0.0	0.0	0.1
V=20 L=	0.0	0.0	0.0	0.0	0.0	0.0	0.2	0.4	0.7	0.9	1.1
V=21 L=	0.0	0.2	0.4	0.6	0.8	1.0	1.2	1.4	1.6	1.8	2.0
V=22 L=	0.9	1.2	1.4	1.6	1.8	2.0	2.2	2.4	2.6	2.8	3.0

Вышеуказанные значения рассчитаны исходя из предположения, что дверцы имеют нескошенные кромки, а также если дверцы имеют радиусные кромки

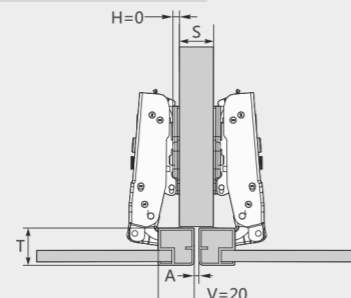
C=0 Накладная петля

D=18 мм



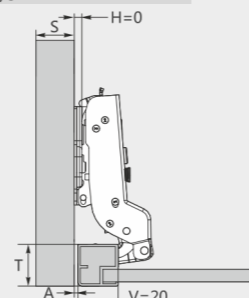
C=9 Полунакладная петля

D=9 мм



C=18 Вкладная петля

A=0,5 мм

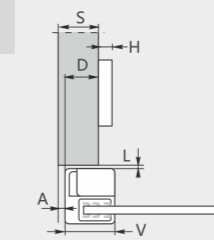


Петли серии C81, угол открывания 110°, Anyway snap-on с регулировкой скорости плавного закрывания фасада из алюминиевой рамки

Накладные C=0



H= - 2+V-(D)

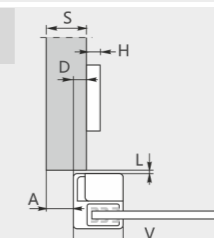


	Арт.	Шт/уп
Soft-close (A01)	21182	200
Soft-close (A08)	21088	200
Push (A01)	21085	200
Push (A08)	21091	200

Полунакладные C=9



H= - 11+V-(D)

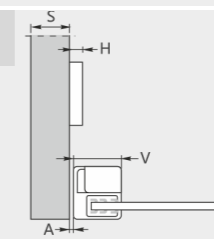


	Арт.	Шт/уп
Soft-close (A01)	21083	200
Soft-close (A08)	21089	200
Push (A01)	21086	200
Push (A08)	21092	200

Вкладные C=18



H= - 20.5+V+(A)



	Арт.	Шт/уп
Soft-close (A01)	21084	200
Soft-close (A08)	21090	200
Push (A01)	21087	200
Push (A08)	21093	200



ИЗДЕЛИЕ



ОПИСАНИЕ

Угол открывания 95°

Диапазон толщин фасада из алюминиевой рамки 28 мм

Расстояние до чашки из алюминиевой рамки: 18-26 мм

ТЕРМИНЫ

Soft-close - версия петли с доводчиком

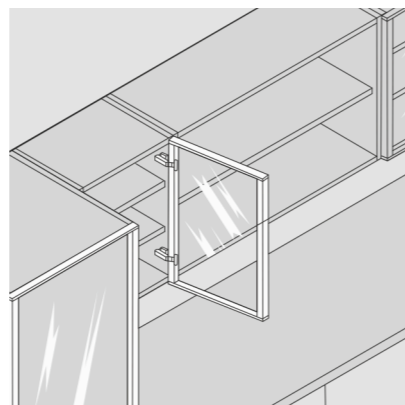
Push - версия петли без пружин

и доводчика

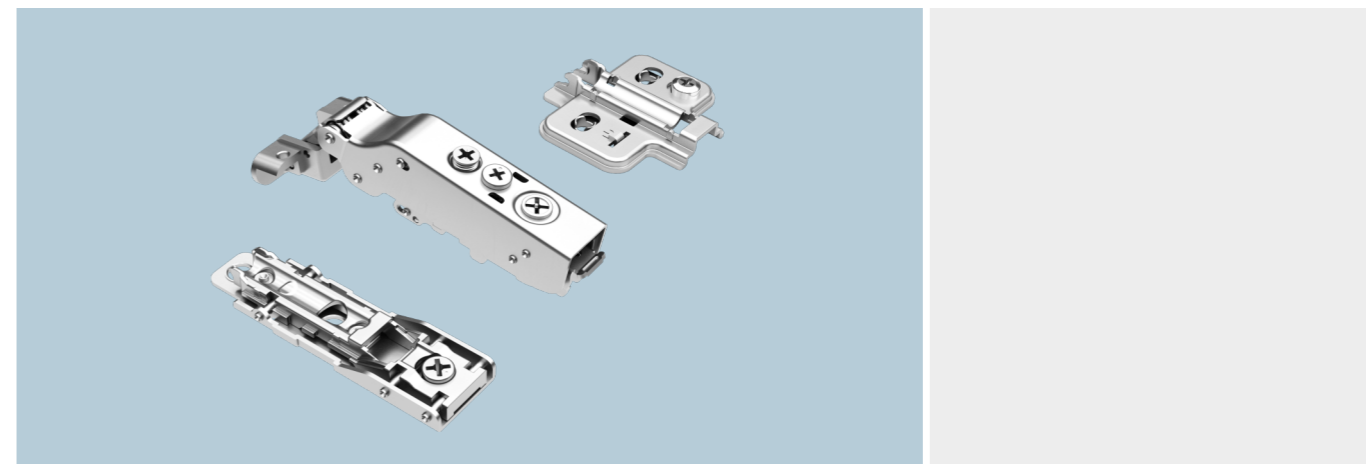
A01 - код цвета никель

A08 - код цвета черный

ПРИМЕНЕНИЕ

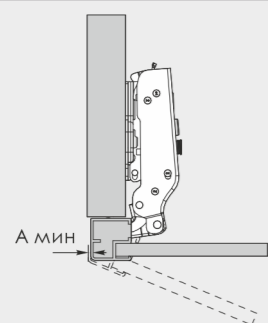


ИНФОРМАЦИЯ ДЛЯ ЗАКАЗА



СХЕМА

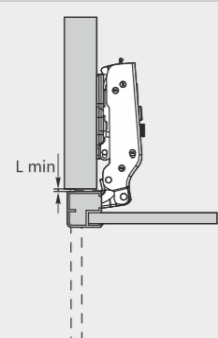
Минимальный зазор (фуга) между смежными фасадами



T=	19	20	21	22	23	24	25	26	27	28	29	30	31	32 - 35
K=3 A=	0.1	0.2	0.3	0.4	0.5	0.7	0.9	1.3	2.2	3.2	4.1	5.0	6.0	7.0 - 10
K=4 A=	0.1	0.2	0.3	0.4	0.5	0.7	0.8	1.0	1.6	2.5	3.5	4.4	5.3	6.3 - 9.1
K=5 A=	0.1	0.2	0.3	0.4	0.5	0.7	0.8	1.0	1.2	2.0	2.9	3.7	4.7	5.6 - 8.4
K=6 A=	0.1	0.2	0.3	0.4	0.5	0.6	0.8	1.0	1.2	1.4	2.3	3.2	4.1	5.0 - 7.8
K=7 A=	0.1	0.2	0.3	0.4	0.5	0.6	0.8	1.0	1.2	1.4	1.8	2.7	3.6	4.4 - 7.0
K=8 A=	0.1	0.2	0.3	0.4	0.5	0.6	0.8	1.0	1.1	1.4	1.6	2.2	3.1	3.9 - 6.5
K=9 A=	0.1	0.2	0.3	0.4	0.5	0.6	0.8	0.9	1.1	1.3	1.6	1.8	2.6	3.4 - 6.0

T - Толщина фасада K - Расстояние до чашки A - Минимальный зазор (фуга)

Минимальный зазор (фуга) между фасадом и корпусом

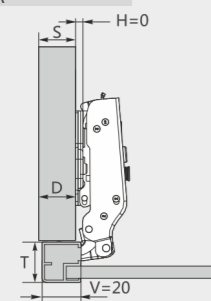


T=	19	20	21	22	23	24	25	26	27	28	29	30	31	32 - 35
K=3 L=	0.0	0.0	0.0	0.0	0.0	0.0	0.0	0.0	0.0	0.0	0.0	0.0	0.0	0.0 - 0.0
K=4 L=	0.0	0.0	0.0	0.0	0.0	0.0	0.0	0.0	0.0	0.0	0.0	0.0	0.0	0.0 - 0.0
K=5 L=	0.0	0.0	0.0	0.0	0.0	0.0	0.0	0.0	0.0	0.2	0.2	0.3	0.4	0.5 - 0.7
K=6 L=	0.3	0.4	0.5	0.6	0.7	0.7	0.8	0.9	1.0	1.2	1.2	1.3	1.4	1.5 - 1.7
K=7 L=	1.3	1.4	1.5	1.6	1.7	1.7	1.8	1.9	2.0	2.2	2.2	2.3	2.4	2.5 - 2.7
K=8 L=	2.3	2.4	2.5	2.6	2.7	2.7	2.8	2.9	3.0	3.2	3.2	3.3	3.4	3.5 - 3.7
K=9 L=	3.3	3.4	3.5	3.6	3.7	3.7	3.8	3.9	4.0	4.2	4.2	4.3	4.4	4.5 - 4.7

Вышеуказанные значения рассчитаны исходя из предположения, что дверцы имеют нескошенные кромки, а также если дверцы имеют радиусные кромки

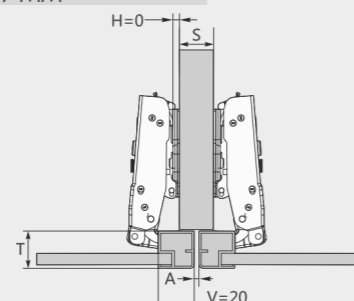
C=0 Накладная петля

D=18 мм



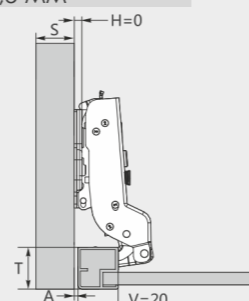
C=9 Полунакладная петля

D=9 мм



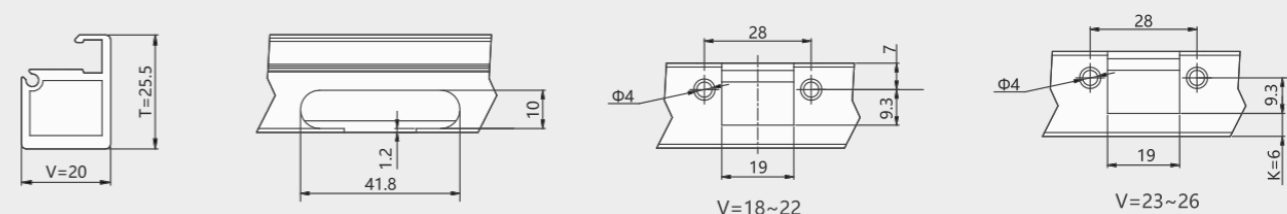
C=18 Вкладная петля

A=0,5 мм



Размеры сверления и расчет зазоров

18-26 мм

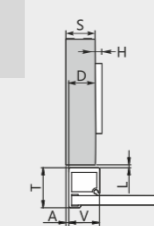


Петли серии C81, угол открывания 110°, Anyway snap-on с регулировкой скорости плавного закрытия фасада из алюминиевой рамки

Накладные C=0



$H = -3 + V - (D) - (V = 18 - 22)$
 $H = 19 - (D) - (V = 23 - 26, K = 6)$

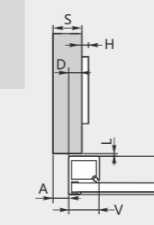


	Арт.	Шт/уп
Soft-close (A01)	22086	200
Soft-close (A08)	22074	200
Push (A01)	22071	200
Push (A08)	22077	200

Полунакладные C=9

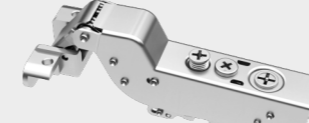


$H = -12 + V - (D) - (V = 18 - 22)$
 $H = 10 - (D) - (V = 23 - 26, K = 6)$

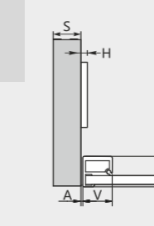


	Арт.	Шт/уп
Soft-close (A01)	22069	200
Soft-close (A08)	22075	200
Push (A01)	22072	200
Push (A08)	22078	200

Вкладные C=18



$H = -21 + V + A - (V = 18 - 22)$
 $H = 1 + A - (V = 23 - 26, K = 6)$



	Арт.	Шт/уп
Soft-close (A01)	22070	200
Soft-close (A08)	22076	200
Push (A01)	22073	200
Push (A08)	22079	200

PIVOT-STAR

Угловые петли серии С81, угол открывания +90°, Апуway snap-on, с регулировкой скорости плавного закрывания фасада



ИЗДЕЛИЕ



СХЕМА

ОПИСАНИЕ

Угол открывания 110°

Глубина чашка петли: 11,5 мм

Диаметр чашки петли: 35 мм

Диапазон толщин фасада: 16-26 мм

Расстояние до чашки (K): 3-6 мм

ТЕРМИНЫ

Soft-close - версия петли с доводчиком

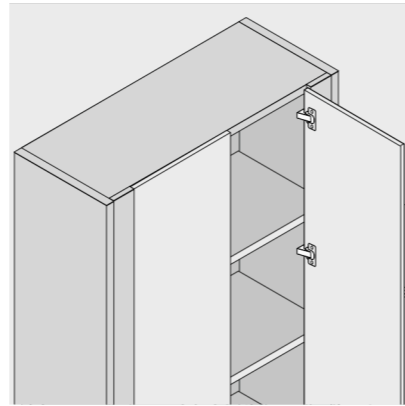
Push - версия петли без пружин

и доводчика

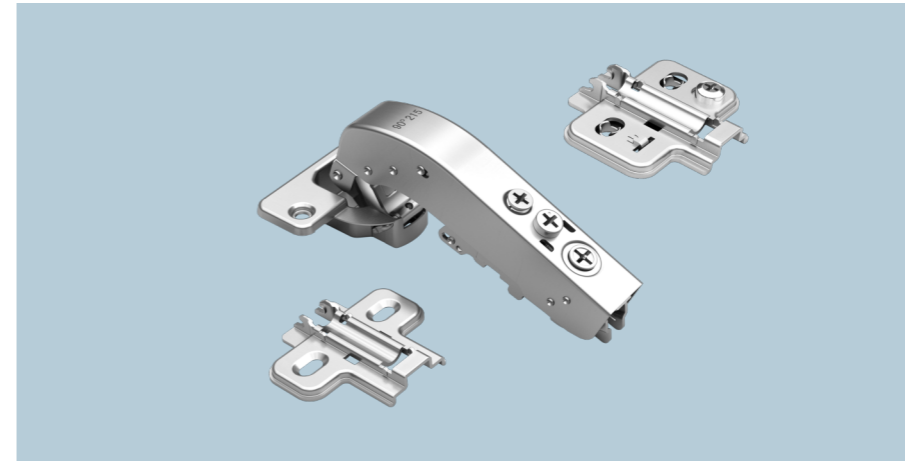
A01 - код цвета никель

A08 - код цвета черный

ПРИМЕНЕНИЕ



ИНФОРМАЦИЯ ДЛЯ ЗАКАЗА



Дополнительные варианты винтов и дюбелей



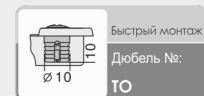
M10 дюбель
Дюбель №: М



Дюбель с установочным винтом
Дюбель №: К

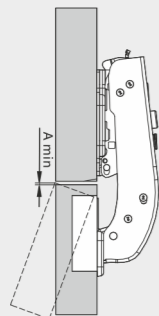


M8 дюбель
Дюбель №: N



Быстрый монтаж
Дюбель №: TO

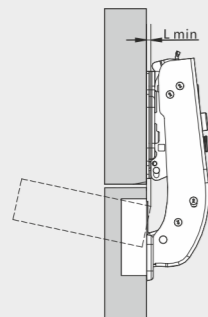
Минимальный зазор (фуга) между смежными фасадами



T=	16	17	18	19	20	21	22	23	24	25	26
K=3	A= 0.7	0.9	1.2	1.5	1.8	2.2	2.6	3.2	3.8	4.5	5.3
K=4	A= 0.7	0.9	1.1	1.4	1.8	2.1	2.5	3.0	3.5	4.4	4.9
K=5	A= 0.6	0.9	1.1	1.4	1.7	2.0	2.4	2.9	3.4	3.9	4.6
K=6	A= 0.6	0.8	1.1	1.3	1.6	2.0	2.4	2.8	3.2	3.8	4.4

T - Толщина фасада
K - Расстояние до чашки
A - Минимальный зазор (фуга)

Минимальный зазор (фуга) между фасадом и корпусом

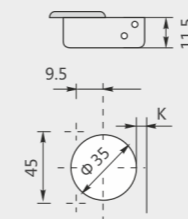


T=	16	17	18	19	20	21	22	23	24	25	26
K=3	L= 0.0	0.0	0.0	0.0	0.0	0.0	0.0	0.0	0.0	0.0	0.1
K=4	L= 0.0	0.0	0.0	0.0	0.0	0.0	0.2	0.4	0.7	0.9	1.1
K=5	L= 0.0	0.2	0.4	0.6	0.8	1.0	1.2	1.4	1.6	1.8	2.0
K=6	L= 0.9	1.2	1.4	1.6	1.8	2.0	2.2	2.4	2.6	2.8	3.0

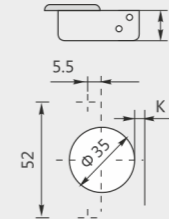
Вышеуказанные значения рассчитаны исходя из предположения, что дверцы имеют нескошенные кромки, а также если дверцы имеют радиусные кромки

Присадка чашки петли Ø35 мм

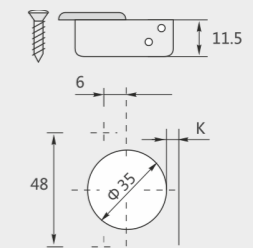
6 Под заказ



7 Под заказ



5 На складе



Угловые петли серии С81, угол открывания +90°, Апуway snap-on с регулировкой скорости плавного закрывания фасада

+90°



Диапазон регулировки от D +3 → -3

Диапазон регулировки от L +2 → -4

	Арт.	Шт/уп
Soft-close (A01)	20193	200
Soft-close (A08)	20192	200
Push (A01)	20195	200
Push (A08)	20196	200



ИЗДЕЛИЕ



ОПИСАНИЕ

Угол открывания 110°

Глубина чашки петли: 11,5 мм

Диаметр чашки петли: 35 мм

Диапазон толщин фасада: 16-26 мм

Расстояние до чашки (K): 3-6 мм

ТЕРМИНЫ

Soft-close - версия петли с доводчиком

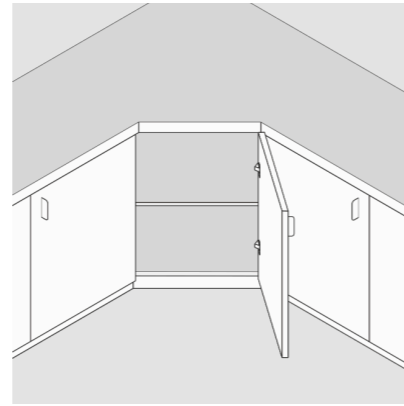
Push - версия петли без пружин и доводчика

и доводчика

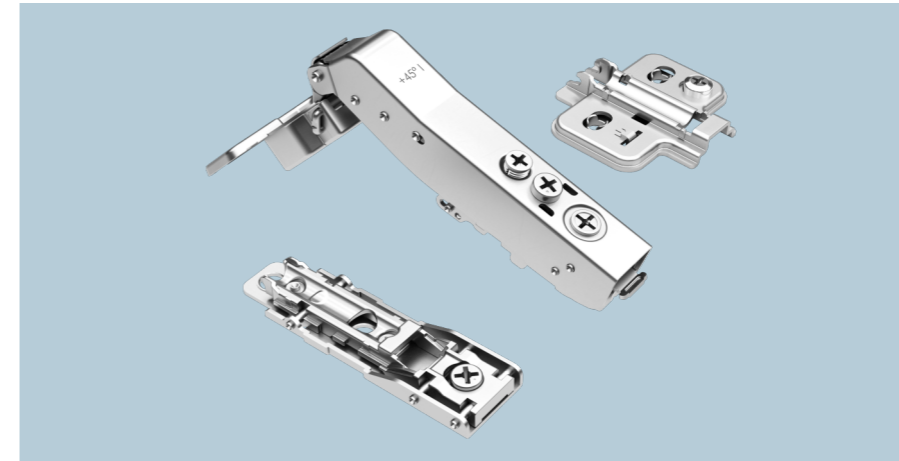
A01 - код цвета никель

A08 - код цвета черный

ПРИМЕНЕНИЕ



ИНФОРМАЦИЯ ДЛЯ ЗАКАЗА

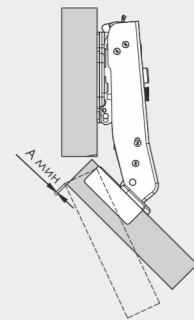


Дополнительные варианты винтов и дюбелей



СХЕМА

Минимальный зазор (фуга) между смежными фасадами

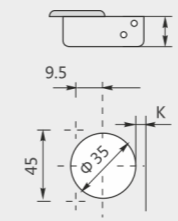


T=	16	17	18	19	20	21	22	23	24	25	26
K=3 A=	0.7	0.9	1.2	1.5	1.8	2.2	2.6	3.2	3.8	4.5	5.3
K=4 A=	0.7	0.9	1.1	1.4	1.8	2.1	2.5	3.0	3.5	4.4	4.9
K=5 A=	0.6	0.9	1.1	1.4	1.7	2.0	2.4	2.9	3.4	3.9	4.6
K=6 A=	0.6	0.8	1.1	1.3	1.6	2.0	2.4	2.8	3.2	3.8	4.4

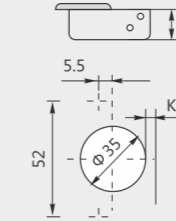
T - Толщина фасада
K - Расстояние до чашки
A - Минимальный зазор (фуга)

Присадка чашки петли Ø35 мм

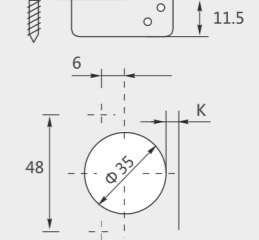
6 Под заказ



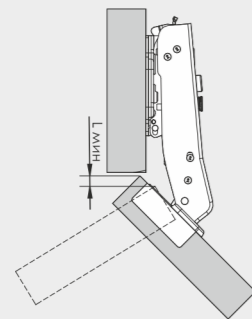
7 Под заказ



5 На складе



Минимальный зазор (фуга) между фасадом и корпусом

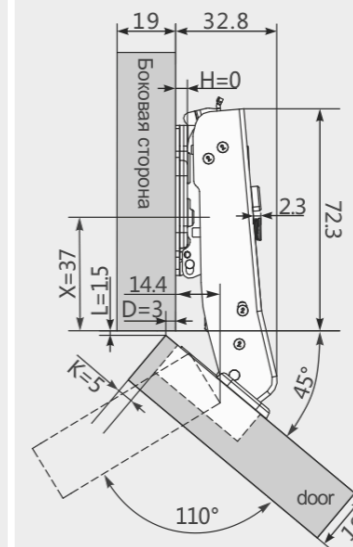


T=	16	17	18	19	20	21	22	23	24	25	26
K=3 L=	0.0	0.0	0.0	0.0	0.0	0.0	0.0	0.0	0.0	0.0	0.1
K=4 L=	0.0	0.0	0.0	0.0	0.0	0.0	0.2	0.4	0.7	0.9	1.1
K=5 L=	0.0	0.2	0.4	0.6	0.8	1.0	1.2	1.4	1.6	1.8	2.0
K=6 L=	0.9	1.2	1.4	1.6	1.8	2.0	2.2	2.4	2.6	2.8	3.0

Вышеуказанные значения рассчитаны исходя из предположения, что дверцы имеют несошенные кромки, а также если дверцы имеют радиусные кромки

Петли серии C81, угол открывания +45°, Anyway snap-on с регулировкой скорости плавного закрывания фасада

+45°



Диапазон регулировки от D -3 до +3

	Арт.	Шт/уп
Soft-close (A01)	20198	200
Soft-close (A08)	20199	200
Push (A01)	20201	200
Push (A08)	20202	200



ИЗДЕЛИЕ



ОПИСАНИЕ

Угол открывания 110°

Глубина чашки петли: 11,5 мм

Диаметр чашки петли: 35 мм

Диапазон толщин фасада: 16-26 мм

Расстояние до чашки (K): 3-6 мм

ТЕРМИНЫ

Soft-close - версия петли с доводчиком

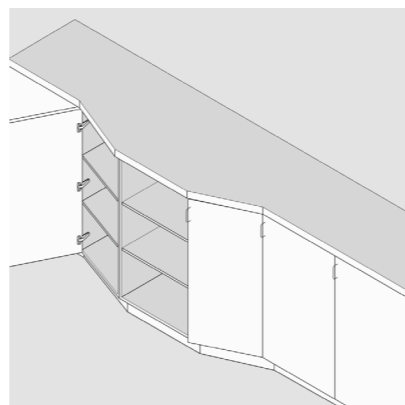
Push - версия петли без пружин и доводчика

и доводчика

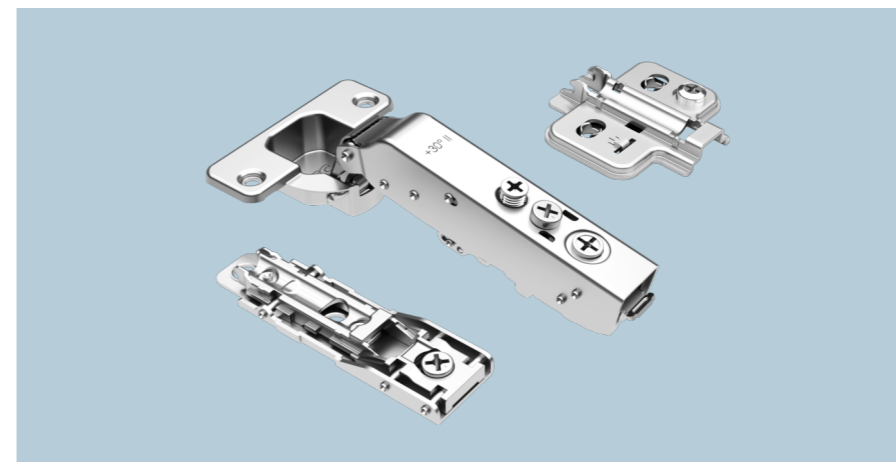
A01 - код цвета никель

A08 - код цвета черный

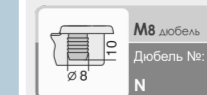
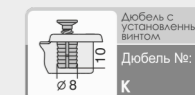
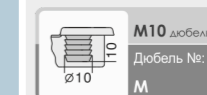
ПРИМЕНЕНИЕ



ИНФОРМАЦИЯ ДЛЯ ЗАКАЗА

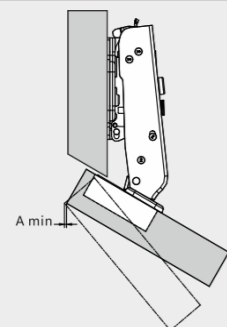


Дополнительные варианты винтов и дюбелей



СХЕМА

Минимальный зазор (фуга) между смежными фасадами

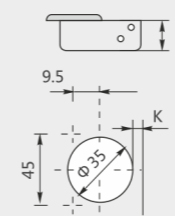


T=	16	17	18	19	20	21	22	23	24	25	26
K=3 A=	0.7	0.9	1.2	1.5	1.8	2.2	2.6	3.2	3.8	4.5	5.3
K=4 A=	0.7	0.9	1.1	1.4	1.8	2.1	2.5	3.0	3.5	4.4	4.9
K=5 A=	0.6	0.9	1.1	1.4	1.7	2.0	2.4	2.9	3.4	3.9	4.6
K=6 A=	0.6	0.8	1.1	1.3	1.6	2.0	2.4	2.8	3.2	3.8	4.4

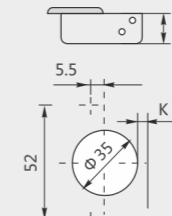
T - Толщина фасада
K - Расстояние до чашки
A - Минимальный зазор (фуга)

Присадка чашки петли Ø35 мм

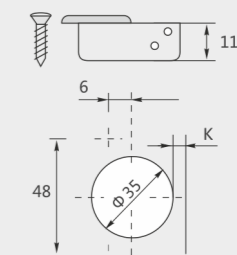
6 Под заказ



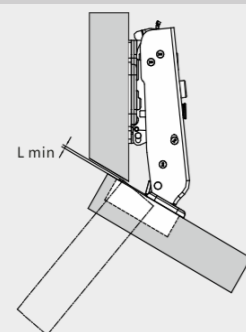
7 Под заказ



5 На складе



Минимальный зазор (фуга) между фасадом и корпусом

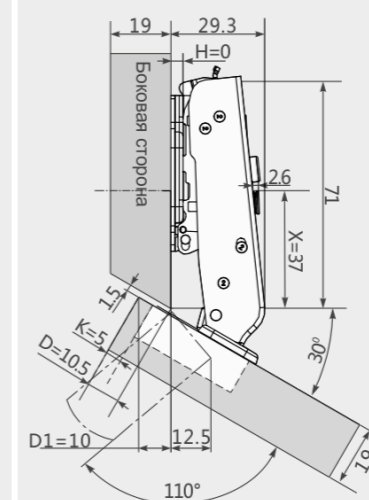
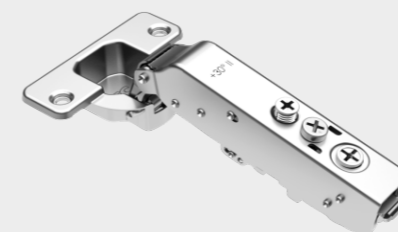


T=	16	17	18	19	20	21	22	23	24	25	26
K=3 L=	0.0	0.0	0.0	0.0	0.0	0.0	0.0	0.0	0.0	0.0	0.1
K=4 L=	0.0	0.0	0.0	0.0	0.0	0.0	0.2	0.4	0.7	0.9	1.1
K=5 L=	0.0	0.2	0.4	0.6	0.8	1.0	1.2	1.4	1.6	1.8	2.0
K=6 L=	0.9	1.2	1.4	1.6	1.8	2.0	2.2	2.4	2.6	2.8	3.0

Вышеуказанные значения рассчитаны исходя из предположения, что дверцы имеют нескошенные кромки, а также если дверцы имеют радиусные кромки

Петли серии С81, угол открывания +30°, Anyway snap-on с регулировкой скорости плавного закрывания фасада

+30°



Диапазон регулировки от D +3 → -3

	Арт.	Шт/уп
Soft-close (A01)	20204	200
Soft-close (A08)	20205	200
Push (A01)	20207	200
Push (A08)	20208	200



ИЗДЕЛИЕ



ОПИСАНИЕ

Угол открывания 160°

Глубина чашки петли: 12,4 мм

Диаметр чашки петли: 35 мм

Диапазон толщин фасада: 18-28 мм

Расстояние до чашки (K): 3-6 мм

ТЕРМИНЫ

Soft-close - версия петли с доводчиком

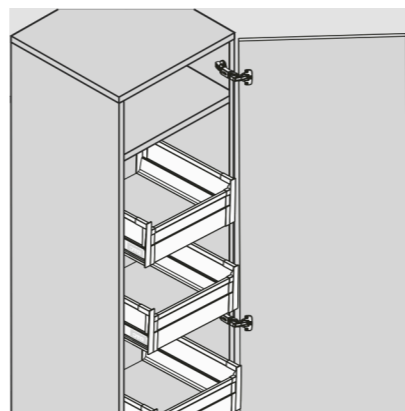
Push - версия петли без пружин и доводчика

и доводчика

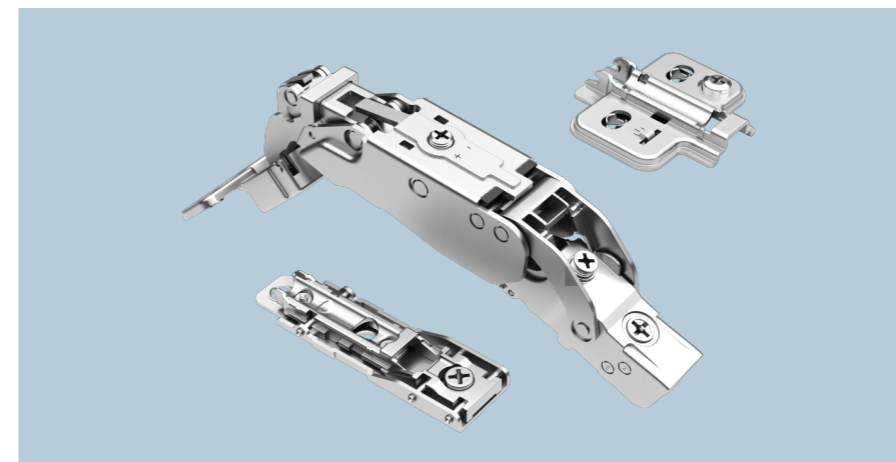
A01 - код цвета никель

A08 - код цвета черный

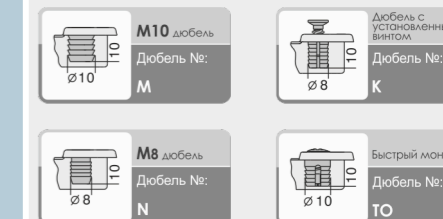
ПРИМЕНЕНИЕ



ИНФОРМАЦИЯ ДЛЯ ЗАКАЗА

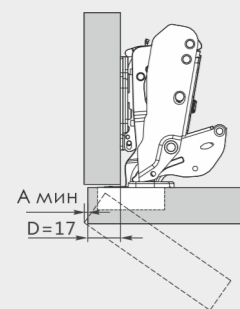


Варианты винтов и дюбелей



СХЕМА

Минимальный зазор (фуга) между смежными фасадами

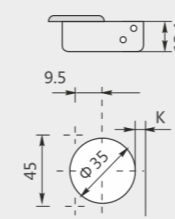


T=	18	19	20	21	22	23	24	25	26	27	28
K=3	A= 0	0	0	0	0	0	0	0	0	0	0
K=4	A= 0	0	0	0	0	0	0	0	0	0	0
K=5	A= 0	0	0	0	0	0	0	0	0	0	0
K=6	A= 0	0	0	0	0	0	0	0	0	0	0

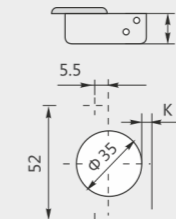
T - Толщина фасада
K - Расстояние до чашки
A - Минимальный зазор (фуга)

Присадка чашки петли Ø35 мм

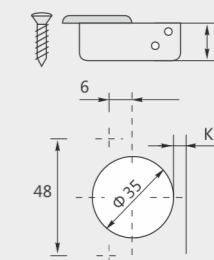
6 Под заказ



7 Под заказ

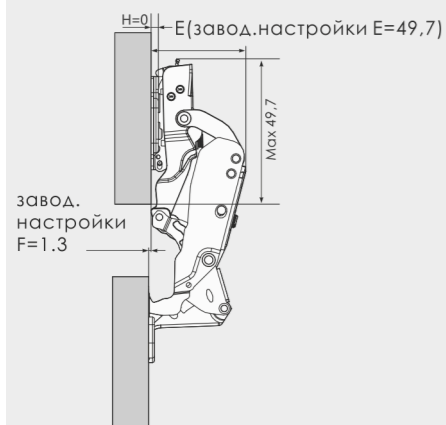


5 На складе



Применение

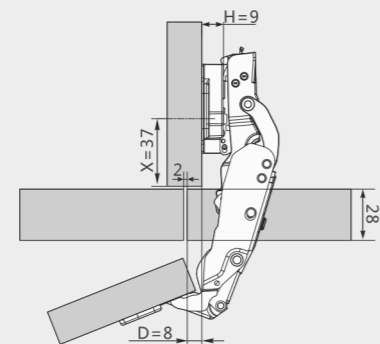
Накладная C=0



Открытие двери на 90°. При использовании монтажной планки H=0, дверь откроется с выступом F= 1,3 мм от внутренней стенки. Это позволит ящикам свободно выдвигаться из корпуса модуля.

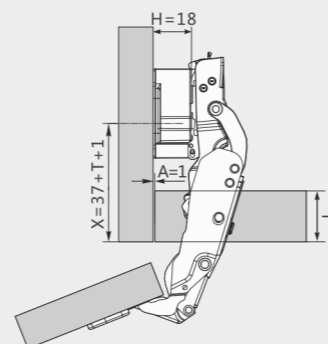
Вид	E(max)	F(90°)
Накладная	49.7	1.3
Полунакладная	58.7	-8.3
Вкладная	67.7	-17.3

Полунакладная C=9



Зазор нужен при толщине двери менее 28 мм. Пробная сборка рекомендуется при толщине фасада более 28 мм.

Вкладная C=18



Петли серии C81, угол открывания 160°, Anyway snap-on с регулировкой скорости плавного закрывания фасада

Накладные C=0			Накладные C=4			Полунакладные C=9			Вкладные C=18		
Арт.	Шт/уп		Арт.	Шт/уп		Арт.	Шт/уп		Арт.	Шт/уп	
Soft-close (A01)	20210	200	Soft-close (A01)	20210	200	Soft-close (A01)	20210	200	Soft-close (A01)	20210	200
Soft-close (A08)	20288	200	Soft-close (A08)	20288	200	Soft-close (A08)	20288	200	Soft-close (A08)	20288	200
Push (A01)	20213	200	Push (A01)	20213	200	Push (A01)	20213	200	Push (A01)	20213	200
Push (A08)	20291	200	Push (A08)	20291	200	Push (A08)	20291	200	Push (A08)	20291	200



ИЗДЕЛИЕ



ОПИСАНИЕ

Угол открывания 55°

Глубина чашки петли: 11,5 мм

Диаметр чашки петли: 35 мм

Диапазон толщин фасада: 14-26 мм

Расстояние до чашки (K): 3-7 мм

ТЕРМИНЫ

Soft-close - версия петли с доводчиком

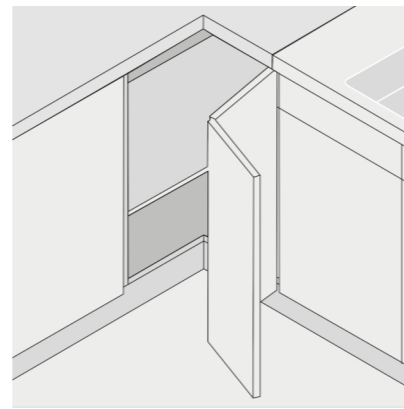
Push - версия петли без пружин

и доводчика

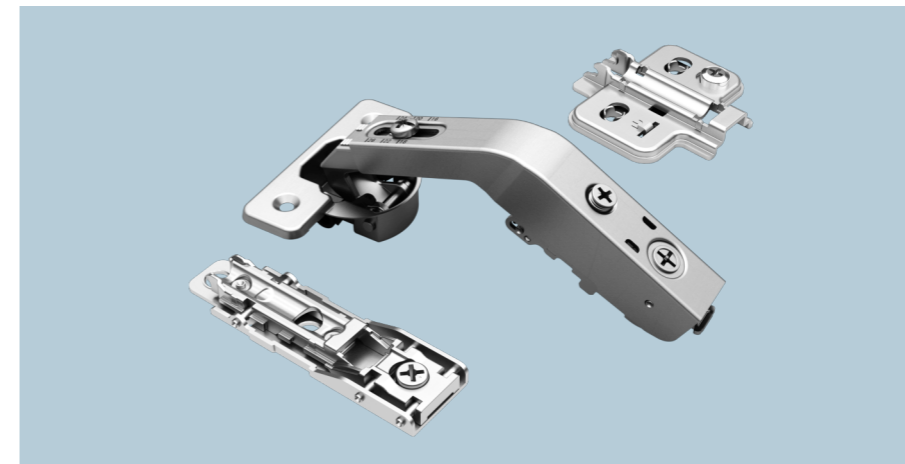
A01 - код цвета никель

A08 - код цвета черный

ПРИМЕНЕНИЕ



ИНФОРМАЦИЯ ДЛЯ ЗАКАЗА



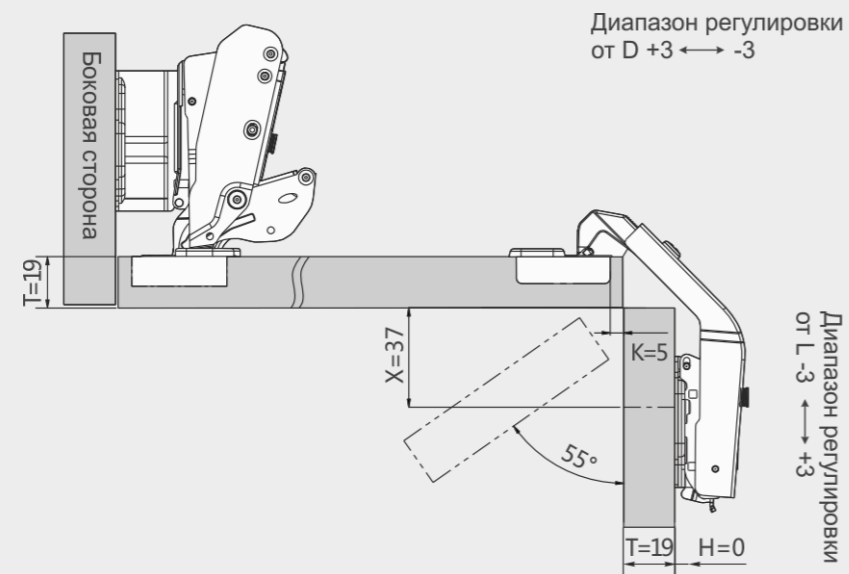
Варианты винтов и дюбелей



СХЕМА

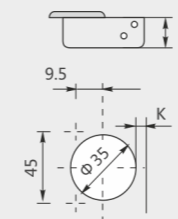
Применение карусельной петли для складных дверей

135°

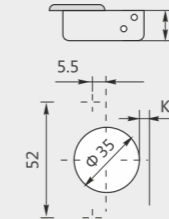


Присадка чашки петли Ø35 мм

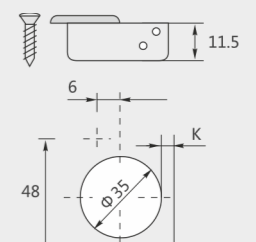
6 Под заказ



7 Под заказ



5 На складе



Угловые петли серии C81, Anyway snap-on



Толщина фасада	Высота монтажной планки	Арт. Шт/уп	
14 ≤ T < 19	H=2	Soft-close (A01)	23265 200
T=19	H=2	Soft-close (A08)	23266 200
19 < T ≤ 26	H=0		

ИНФОРМАЦИЯ ДЛЯ ЗАКАЗА

Шт/уп	Без винтов
200 шт/уп	

Монтажная планка с двумя отверстиями			
	Высота монтажной планки	Цвет	Арт.
	H=0	Никель (A01)	20216
H=0	Черные (A08)	20294	
H=2	Никель (A01)	20217	
H=2	Черные (A08)	20295	
H=4	Никель (A01)	20218	
H=4	Черные (A08)	20296	

Монтажная планка регулируемая, с двумя отверстиями, с эксцентриком			
	Высота монтажной планки	Цвет	Арт.
	H=0	Никель (A01)	20219
H=0	Черные (A08)	20297	
H=2	Никель (A01)	20220	
H=2	Черные (A08)	20228	
H=4	Никель (A01)	20221	
H=4	Черные (A08)	20299	

Монтажная планка линейная, регулируемая, с эксцентриком			
	Высота монтажной планки	Цвет	Арт.
	H=0	Никель (A01)	20222
H=0	Черные (A08)	20300	
H=2	Никель (A01)	20223	
H=2	Черные (A08)	20301	
H=4	Никель (A01)	20224	
H=4	Черные (A08)	20302	

Е-28А шуруп	Е-983 винт	Евровинт

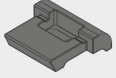
Монтажная планка с двумя отверстиями		
Арт.	Арт.	Арт.
20225	20231	20309
20303	20232	20310
20226	20233	20311
20304	20309	
20227	20310	
20305	20311	

Монтажная планка регулируемая, с двумя отверстиями, с эксцентриком		
Арт.	Арт.	Арт.
20219	20228	20234
20297	20306	20312
20220	20229	20235
20228	20307	20313
20221	20230	20236
20299	20308	20314

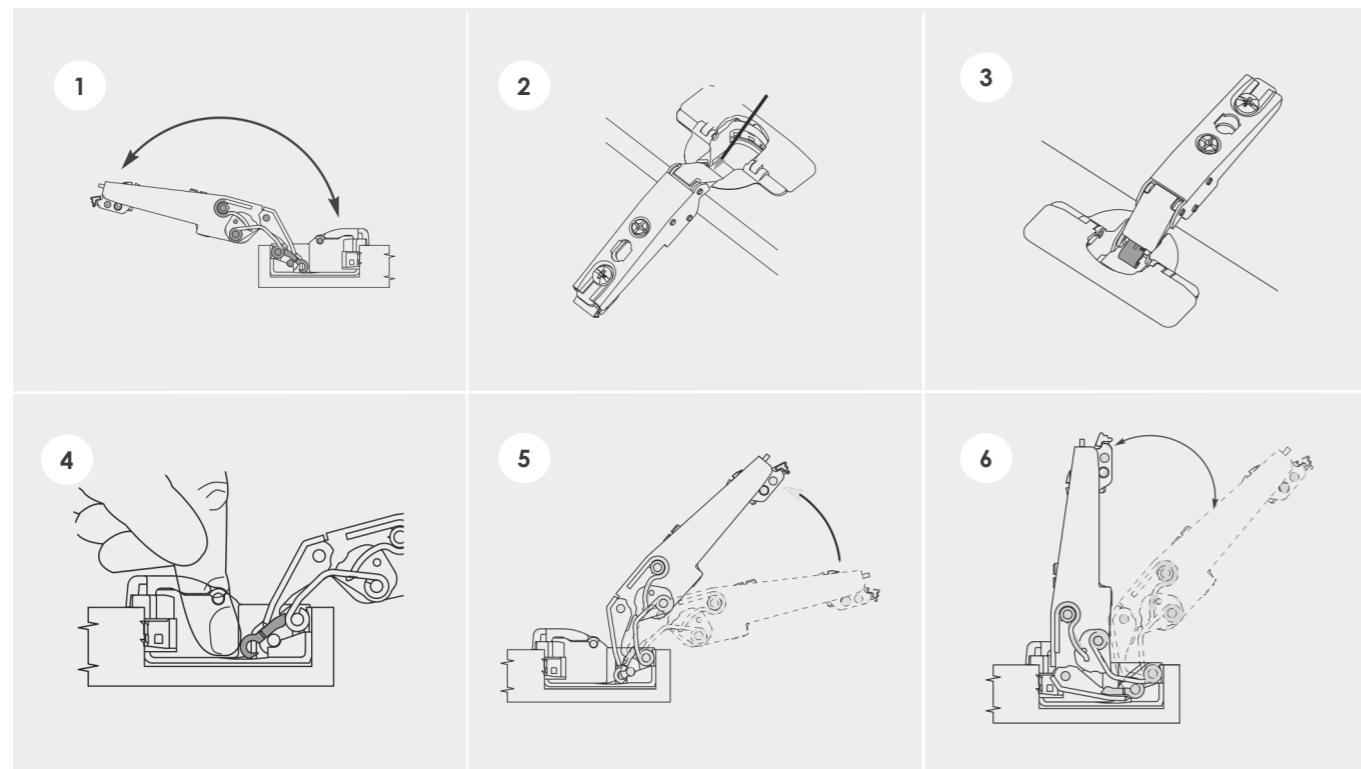
Монтажная планка линейная, регулируемая, с эксцентриком		
Арт.	Арт.	Арт.
20237	20315	20238
20315	20239	20316
20238	20317	
20316		
20239		
20317		

ИНФОРМАЦИЯ ДЛЯ ЗАКАЗА


Ограничитель угла открывания

	Цвет	Серый (H11)
	Угол открывания	83°
	Арт.	16266
	Шт/уп	1000


Установка ограничителя угла открывания (для любой серии петель)




Декоративная заглушка для чашки петли

	Межосевое расстояние 42/45/48 мм	Цвет	Арт.	Шт/уп
		Никель (A01)	15717	3000
		Черный (A08)	20318	3000


Декоративная заглушка для плеча петли

	Цвет	Арт.	Шт/уп
	Никель (A01)	15719	5000
	Черный (A08)	20319	5000

Саморезы

	Диаметр сверления Ø2 Шуруп 3,5 *15 мм	Цвет	Арт.	Шт/уп
		Никель (A01)	20326	2000
		Черный (A08)	20328	2000

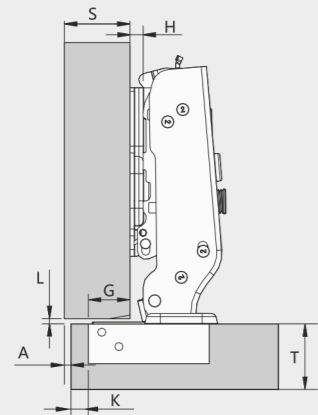
Евровинты (только для линейной монтажной планки)

	Евровинт потайной 6,4*13,5 мм	Цвет	Арт.	Шт/уп
		Никель (A01)	18711	5000
		Черный (A08)	23203	5000



СХЕМА

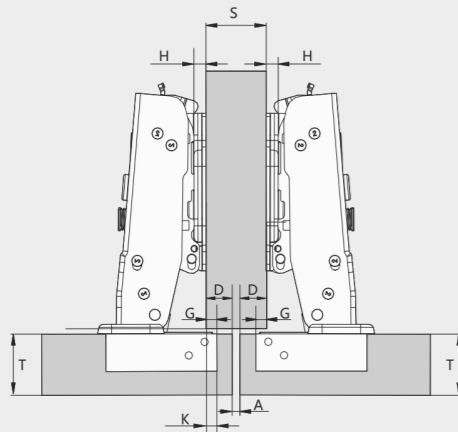
Применение для накладных дверей



- | | |
|----------------------------|------------------------------------|
| S = Толщина стенки корпуса | A = Фуга (минимальный зазор) |
| D = Наложение фасада | L = Зазор между фасадом и корпусом |
| T = Толщина фасада | H = Высота монтажной планки |
| K = Расстояние до чашки | G = База (константа) |

При выборе любой модели для накладных, полунакладных и вкладных дверей можно выбрать из нашего ассортимента подходящую комбинацию по типу механизма петли и по толщине монтажной планки, необходимую для решения вопроса.

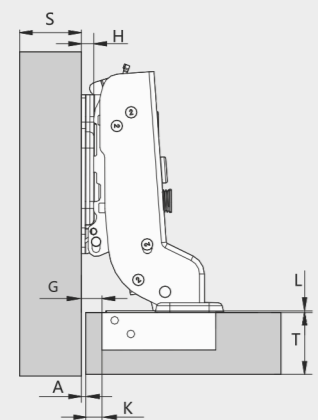
Применение для полунакладных дверей



- | | |
|----------------------------|------------------------------------|
| S = Толщина стенки корпуса | A = Фуга (минимальный зазор) |
| D = Наложение фасада | L = Зазор между фасадом и корпусом |
| T = Толщина фасада | H = Высота монтажной планки |
| K = Расстояние до чашки | G = База (константа) |

При выборе любой модели для накладных, полунакладных и вкладных дверей можно выбрать из нашего ассортимента подходящую комбинацию по типу механизма петли и по толщине монтажной планки, необходимую для решения вопроса.

Применение для вкладных дверей

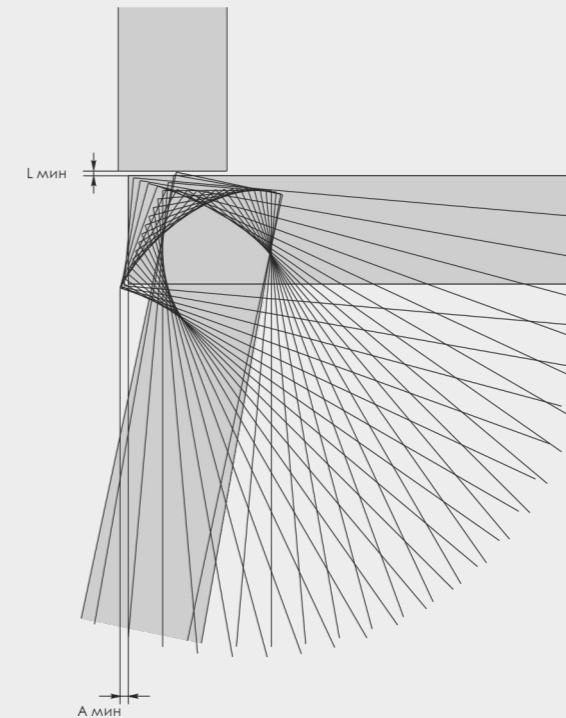


- | | |
|------------------------------|--|
| S = Толщина стенки корпуса | L = Зазор между торцом двери и элементами корпуса (полки, ящики) |
| T = Толщина фасада | H = Высота монтажной планки |
| K = Расстояние до чашки | G = База (константа) |
| A = Фуга (минимальный зазор) | |

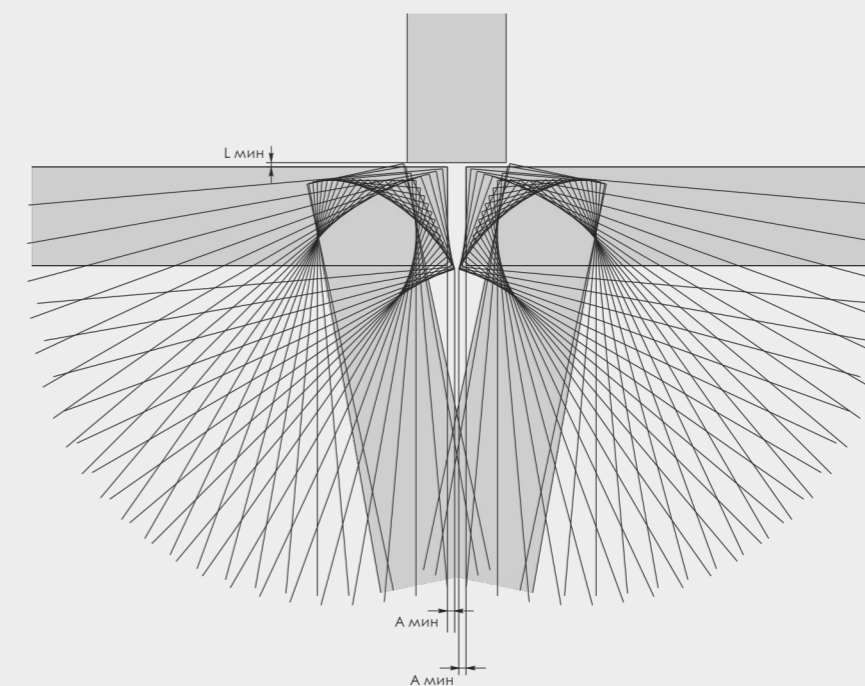
При выборе любой модели для накладных, полунакладных и вкладных дверей можно выбрать из нашего ассортимента подходящую комбинацию по типу механизма петли и по толщине монтажной планки, необходимую для решения вопроса.

СХЕМА

Моделирование движение петли с углом открывания 110° для накладных дверей



Моделирование движение петли с углом открывания 110° для полунакладных дверей

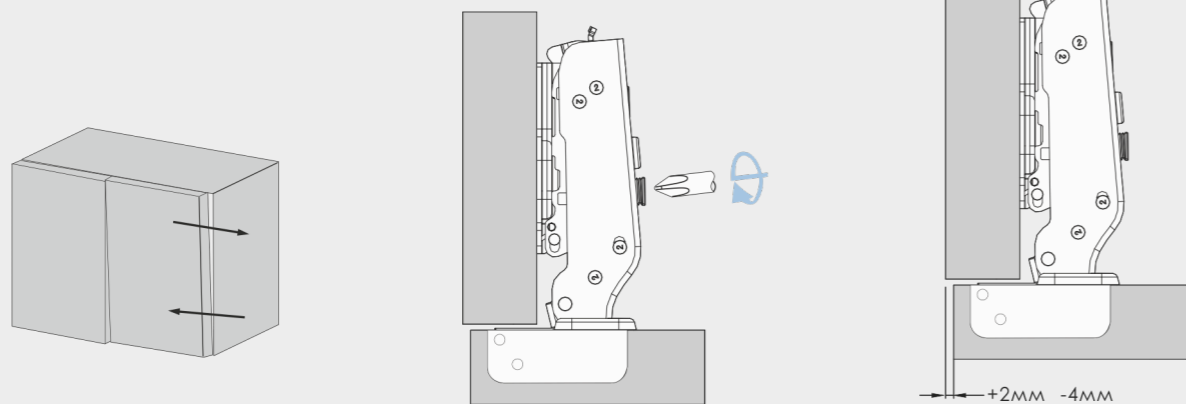




СХЕМА

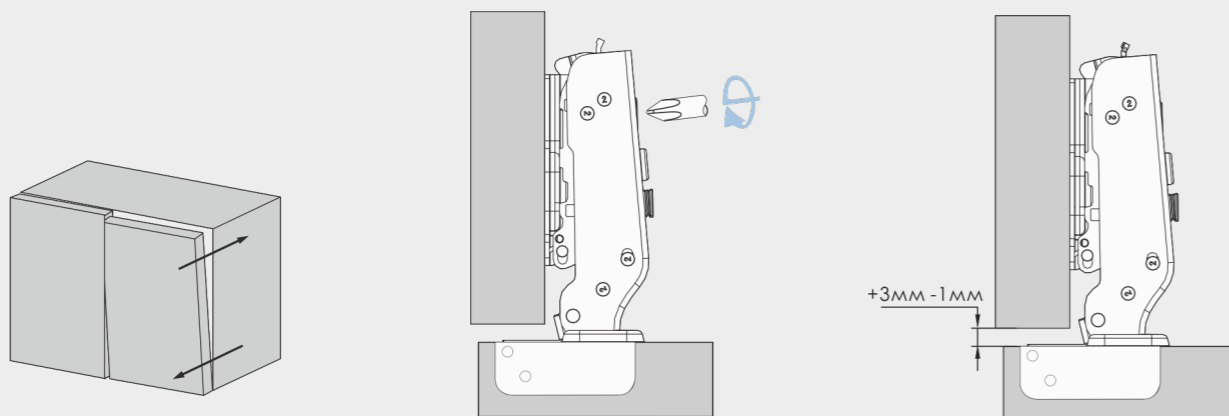
Регулировка по сторонам

Регулировка по сторонам производится с помощью винта



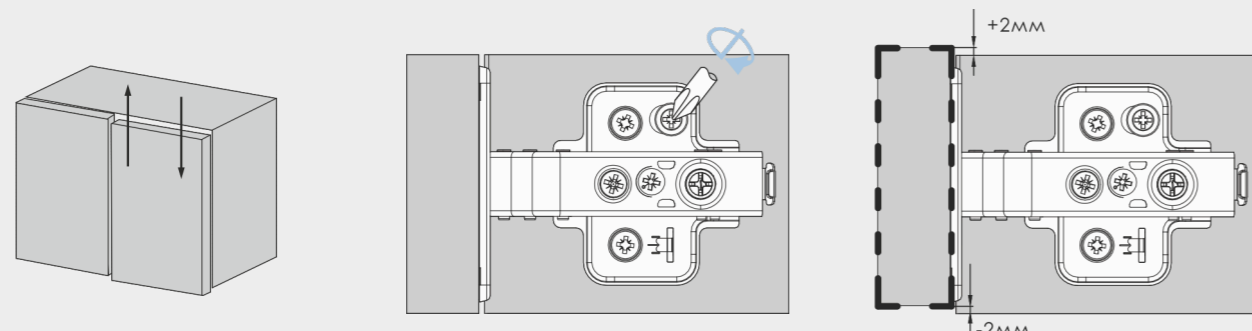
Регулировка по глубине

Для регулировки по глубине необходимо немного ослабить прижимной винт, произвести регулировку и затянуть винт



Регулировка по высоте

Чтобы отрегулировать мебельный фасад по высоте, нужно ослабить винты крепления монтажной планки и смещением планки вверх или вниз отрегулировать по высоте фасад, после зафиксировать планку, вкрутив винты крепления планки



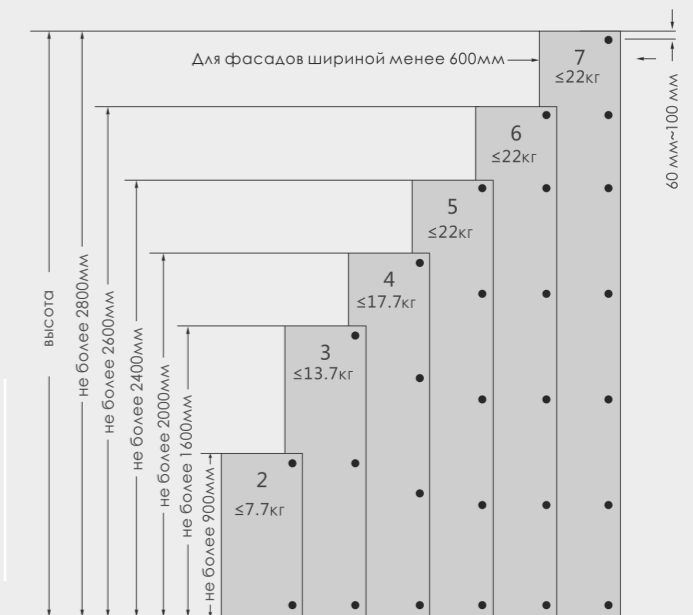
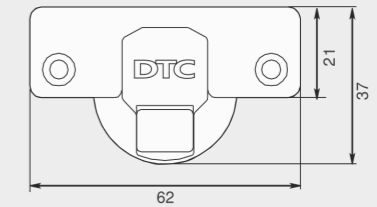
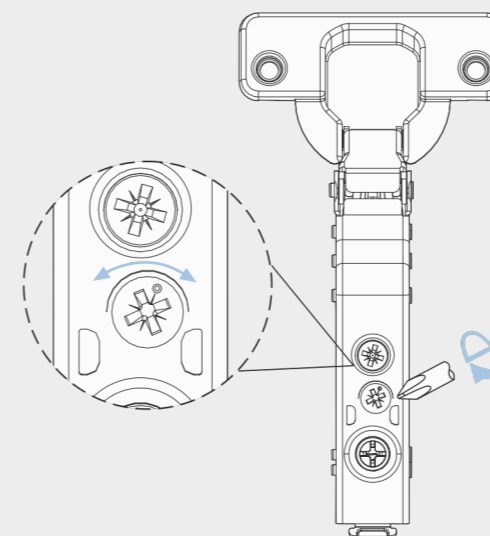
СХЕМА



Регулировка скорости закрывания фасада

Движение по часовой стрелки, увеличивает скорость закрывания фасада

Движение против часовой стрелки, уменьшает скорость закрывания фасада



L- расстояние между петлями

Расчет количества петель на один фасад. Количество петель, необходимых для каждой двери, зависит от ширины, высоты двери, типа материала. Приведенный выше вариант предложен как образец.

Регулировка

По сторонам: -4мм ~+2мм
По глубине: -3мм ~+3мм
По высоте: +/-2мм

Монтажные планки

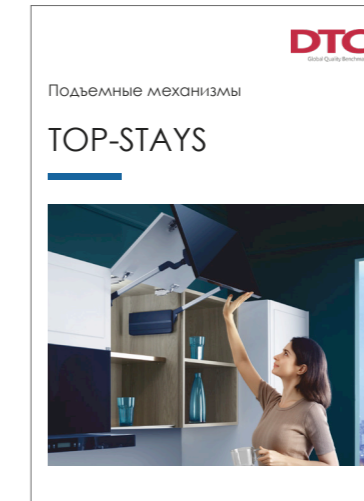
монтажные планки с двумя и четырьмя отверстиями.
Стандартные и линейные регулируемые монтажные планки



Мебельные петли Stylish



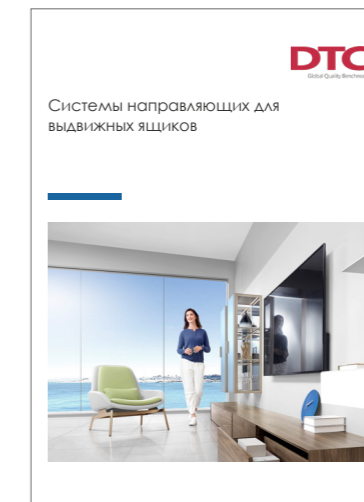
Системы направляющих для выдвижных ящиков



Система ящиков Pure-pro



Направляющие скрытого монтажа GG 10



Бутылочница Pure-pro HK



Бутылочница Pure-pro HQ



www.mekogk.ru



www.dtcrossia.ru



[telegram/dtcrossia](https://t.me/dtcrossia)



vk.com/dtcrossia

Представленные в этом каталоге технические и размерные данные, в том числе указанные на чертежах и рисунках, не являются обязательными. Компания оставляет за собой право на введение конструктивных улучшений. Все размерные данные приведены в мм, если не указано ничего другого. Мы не несем ответственности за опечатки и ошибки, которые могут возникнуть в процессе изготовления этого каталога.



ООО «МЕКО»
Официальный эксклюзивный представитель компании
Dongtai Hardware Group (DTC) на территории России
192241, Россия, г. Санкт-Петербург, пр.Александровской фермы, д.29, литера «С»
Тел: +7 (812) 500 78 78
E-mail: sale@mekogk.ru

WWW.DTCRUSSIA.RU