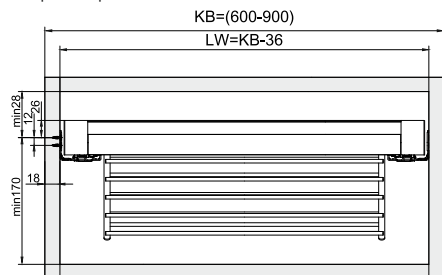


# Pure-pro серия LK | Полка для обуви

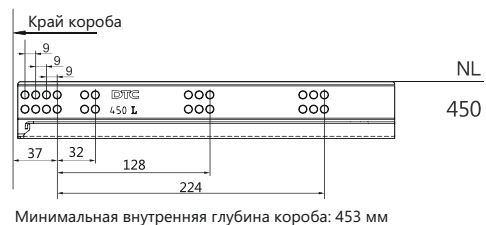
## Установочные размеры (мм)

LW = Внутренняя ширина короба  
KB = Ширина короба

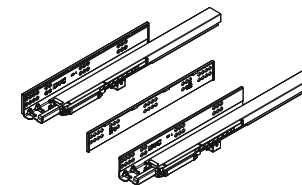


## Схема сверлений отверстий на направляющих (мм)

LW<sub>мин</sub> = 453 мм



## Монтаж

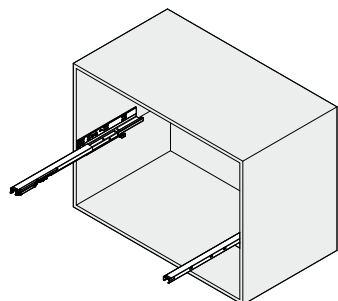


Если боковина корпуса толщиной В=16 мм, то нет необходимости снимать проставку с направляющих

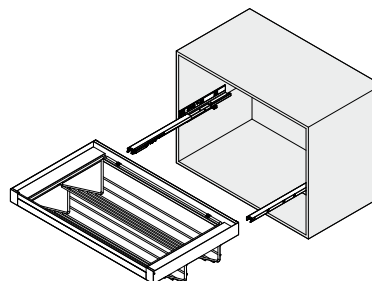
Если боковина корпуса толщиной В=18 мм, то необходимо снять проставку с направляющих

## Монтаж

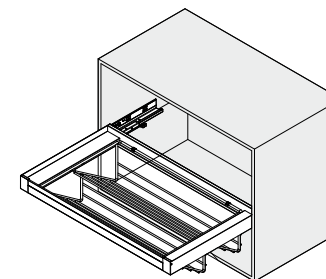
Закрепите направляющие на боковых стенках короба



На выдвинутые элементы направляющих установите обувницу



Установив обувницу на направляющие задвиньте в короб



## Демонтаж

Для снятия ящика с направляющих, нажмите на курки под дном ящика и извлеките его

