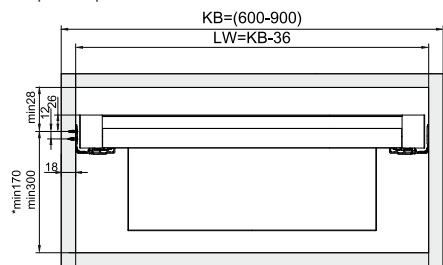


# Pure-pro серия LK | Глубокая корзина для гардеробной системы

## Установочные размеры (мм)

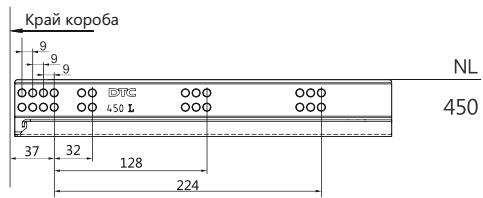
LW = Внутренняя ширина короба  
KB = Ширина короба



\*установка неглубоких корзин для хранения

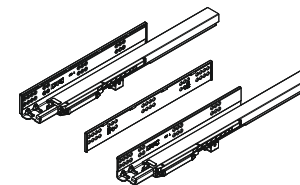
## Схема сверлений отверстий на направляющих (мм)

LW<sub>мин</sub> = 453 мм



Минимальная внутренняя глубина короба: 453 мм

## Монтаж

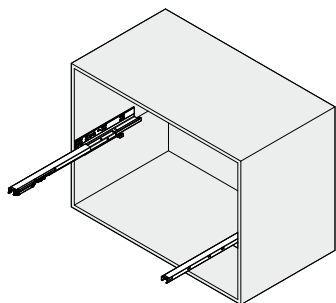


Если боковина корпуса толщиной В=16 мм, то нет необходимости снимать проставку с направляющих

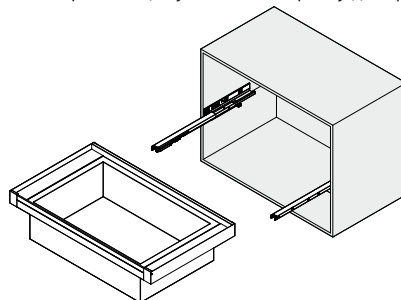
Если боковина корпуса толщиной В=18 мм, то необходимо снять проставку с направляющих

## Монтаж

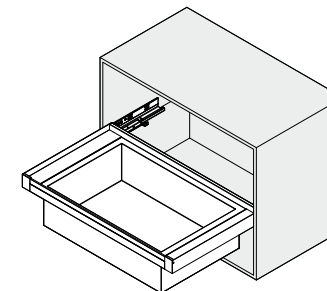
Закрепите направляющие на боковых стенках короба



На выдвинутые элементы направляющих установите корзину для хранения



Установив корзину на направляющие задвиньте его в короб



## Демонтаж

Для снятия корзины с направляющих, нажмите на курки под дном ящика и извлеките его

